

CIRCUMAT PRO CR

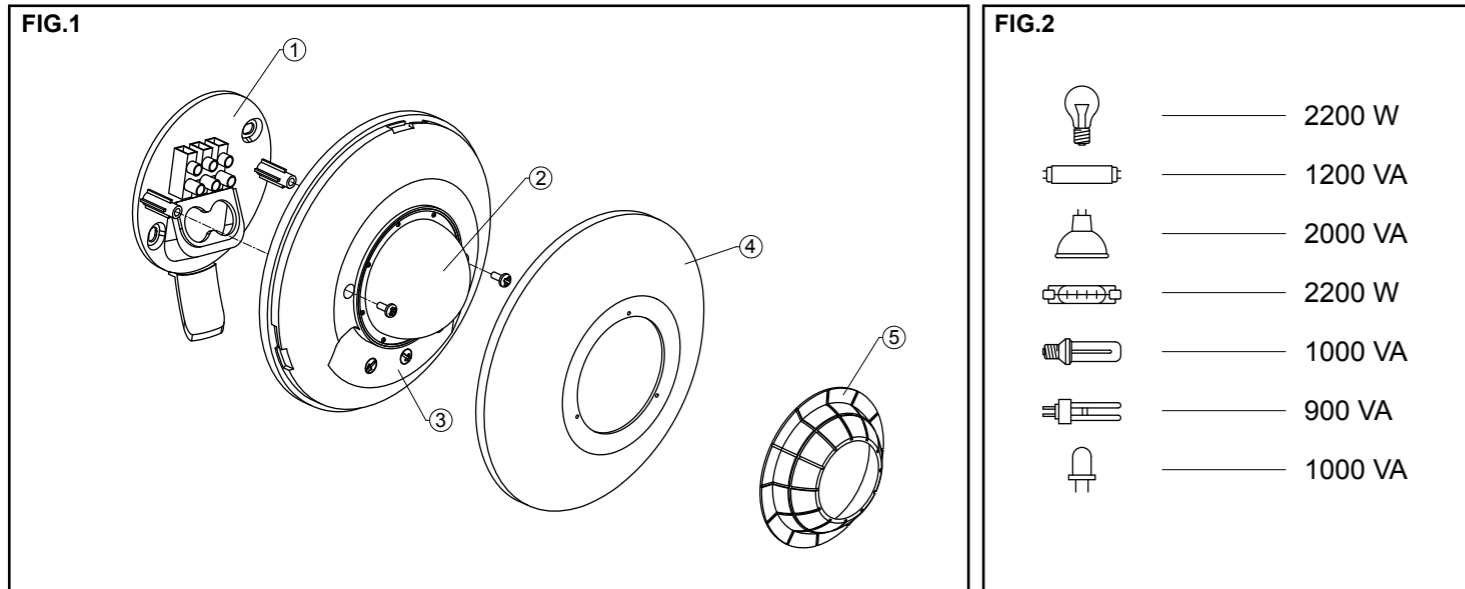
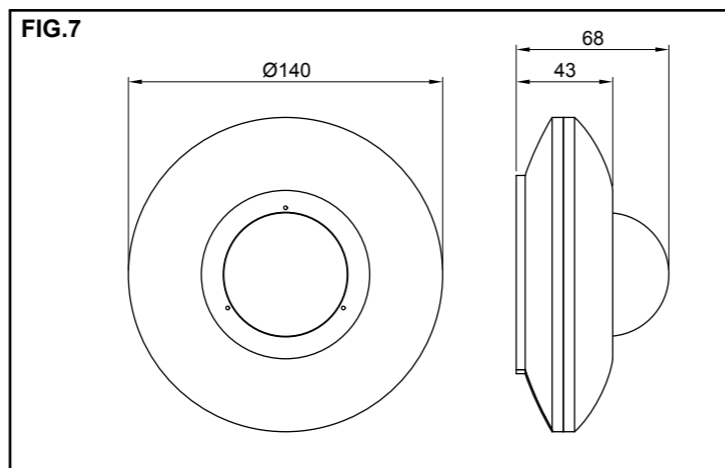
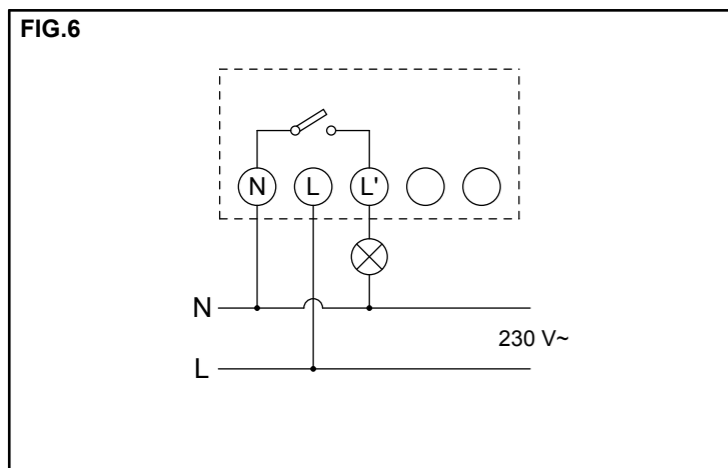
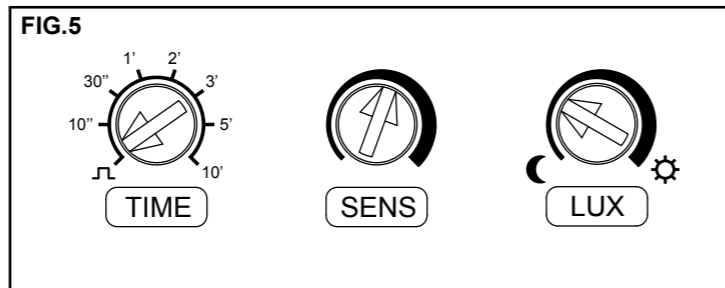
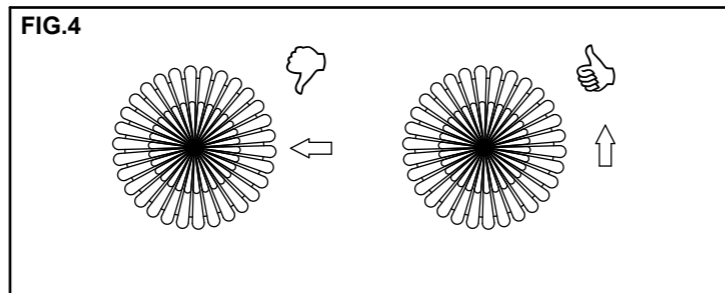
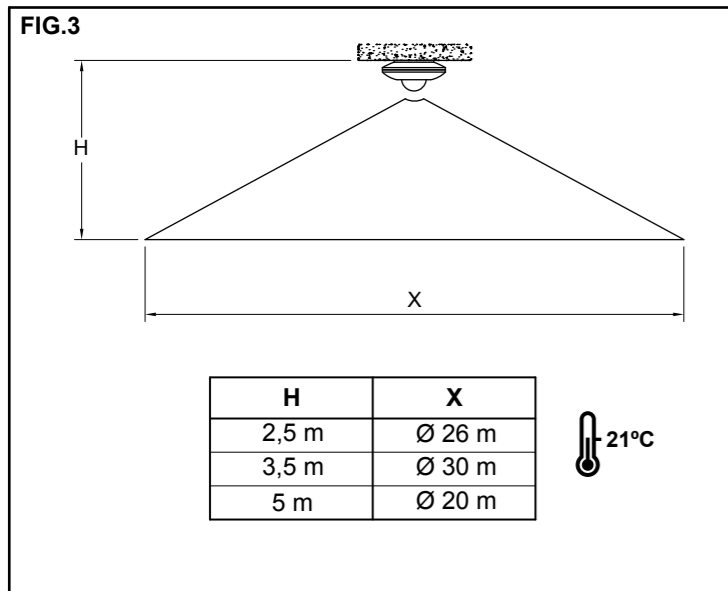


FIG.2

	2200 W
	1200 VA
	2000 VA
	2200 W
	1000 VA
	900 VA
	1000 VA



INSTRUCCIONES DE EMPLEO

FIG.1

1. Base de fijación
2. Sensor
3. Selectores
4. Tapa frontal
5. Limitador de área de detección

DESCRIPCIÓN

El interruptor de proximidad *CIRCUMAT PRO CR* capta las emisiones invisibles infrarrojas procedentes de personas y otras fuentes de calor sin emitir ningún tipo de radiación.

Cuando una fuente de calor se mueve debajo del *CIRCUMAT PRO CR* sus circuitos de salida se activan. Una vez que deja de captar el movimiento se desactivan tras un tiempo de retardo regulable.

El circuito del interruptor de proximidad reacciona únicamente cuando las condiciones de luz están por debajo del nivel seleccionado.

INSTALACIÓN

ATENCIÓN: La instalación y el montaje de los aparatos eléctricos debe ser realizada por un instalador autorizado.

ANTES DE PROCEDER A LA INSTALACIÓN DESCONECTE LA ALIMENTACIÓN. El aparato está internamente protegido contra las interferencias por un circuito de seguridad. No obstante, algunos campos electromagnéticos especialmente fuertes pueden llegar a alterar su funcionamiento, por tanto, no debe instalarse próximo a campos inductivos (motores, transformadores, centros de transformación, maquinaria industrial, etc.).

MONTAJE Y CONEXIÓN

Sobre techo evitando que en su área de detección se encuentren superficies altamente reflectantes (líquidos, mármol, etc.), elementos sujetos a cambios bruscos de temperatura (calefacción, aire acondicionado, posibles corrientes de aire, etc.) o fuentes luminosas.

El área de detección depende directamente de la altura de montaje, de acuerdo al dibujo de la **FIG.3**.

ATENCIÓN: La altura máxima de instalación de 7 m.

En la instalación de cualquier detector de proximidad se debe tener en cuenta que la detección se produce al cruzar sus haces de detección, y que por lo tanto si la fuente de calor a detectar va en paralelo a los haces, la detección se produce a una menor distancia, ya que no atraviesa los haces hasta que llega muy cerca del aparato como se muestra en la **FIG.4**.

Para fijar el equipo retirar la tapa frontal girándola y tirando hacia fuera. Soltar los dos tornillos de la cara frontal que liberan la base de fijación. Fijar la base al techo a través de los taladros rasgados mediante dos tornillos (incluidos).

Conexión de acuerdo al esquema de la **FIG.6**.

Volver a fijar el aparato a la base mediante los dos tornillos.

PUESTA EN SERVICIO Y AJUSTE

Después de la conexión el aparato realiza una comprobación del sistema durante aproximadamente 60 segundos, transcurrido este plazo está preparado para funcionar y realizar los ajustes seleccionados.

Al quitar la tapa quedan al descubierto tres selectores (**FIG.5**) para los diferentes ajustes que se pueden realizar en el funcionamiento del *CIRCUMAT PRO CR*.

INDICADORES DE DETECCIÓN

Un led azul indica el estado del *CIRCUMAT PRO CR*.

- Encendido permanente: Circuito encendido.
- Parpadeando: El interruptor de proximidad está en "STAND BY" esperando movimiento.
- Apagado: Las condiciones de luminosidad están por encima de la programada.

AJUSTE DEL CAMPO DE DETECCIÓN:

La temperatura ambiente del recinto donde se instale el *CIRCUMAT PRO CR* influye bastante en la sensibilidad de detección y por tanto, en la distancia de detección. Ya que el aparato funciona por detección del movimiento de una fuente de calor, a mayor temperatura peor sensibilidad, por esto cuanto más cercana a 36 °C sea la temperatura ambiente peor es la detección (en la mayor parte de los casos 36 °C es la temperatura del cuerpo humano).

Para ajustar el campo de detección seguir los siguientes pasos: Para ajustar el campo de detección, gire el selector **SENS** a la posición máxima, el selector **LUX** a la posición ☼ y el selector **TIME** a la posición mínima. Muévase en los límites del campo de detección para comprobar la cobertura. Los límites de este campo pueden variarse con el selector **SENS**.

El *CIRCUMAT PRO CR* se suministra con un limitador del área de detección, que debe ser retirado si se desea que el área de detección sea 360°. El accesorio está dividido en 8 sectores con tres alturas. Cada sector bloquea un área de 45°. Corte el accesorio según el área de detección deseada y colóquelo sobre la lente del *CIRCUMAT PRO CR*.

AJUSTE DE LA LUMINOSIDAD

El interruptor de proximidad *CIRCUMAT PRO CR* puede ser graduado de tal manera que actúe solamente cuando las condiciones de luz estén por debajo del nivel seleccionado. Girando el selector **LUX** hacia la posición ☼ reaccionará en cualquier condición de luminosidad. Girando hacia la posición ☾ solamente reaccionará en condiciones de baja luminosidad.

AJUSTE DEL RETARDO DE CONEXIÓN

Girando el selector **TIME**, el tiempo de encendido de la carga podrá fijarse entre los siguientes valores:

- Posición ☾: encendido 1 segundo, apagado 4s. Tiempo mínimo.
- Posiciones de 10s a 10m: encendido de 10s, 30s, 1min., 2 min., 3 min., 5 min., 10 min. (tiempo máximo).

Las temporizaciones de 10s a 10 minutos se reinician en cada captación realizada. Durante la conexión de la carga, el LED azul del equipo permanecerá encendido. Colocar de nuevo la tapa frontal, teniendo cuidado de hacer coincidir los índices marcados en ambas piezas.

Para que los cambios realizados en los potenciómetros de ajuste del equipo tengan efecto, es necesario salir del área de detección y esperar al apagado de la instalación.

CARACTERÍSTICAS TÉCNICAS

Alimentación	230 V 50 Hz.
Poder de Ruptura	µ10 A 250 V~ cos φ =1
Rango de luminosidad:	de 10 a 1000 LUX.
Ángulo de detección:	360°.
Rango de Temporización	De 1 s. a 10 min.
Cargas máximas recomendadas:	Ver FIG.2 .
Temperatura de funcionamiento	-10 °C a +40 °C
Tipo de protección	IP 44

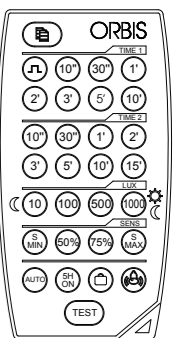
PROGRAMACION MEDIANTE MANDO A DISTANCIA

DESCRIPCIÓN

El Mando a Distancia CR permite cambiar con facilidad los parámetros y funciones especiales de los detectores de proximidad CR instalados. Con un alcance de aproximadamente 8 metros permite una rápida y precisa programación sin necesidad de herramientas ni escaleras.

Cuando el *CIRCUMAT PRO CR* recibe un programa desde el mando, su LED azul se encenderá intermitentemente durante unos instantes.

Si modificamos alguno de los ajustes desde el mando prevalecerán estos ajustes a los que hayamos hecho antes manualmente en el *CIRCUMAT PRO CR*. Si una vez programado desde el mando tocamos algún ajuste directamente con los selectores del *CIRCUMAT PRO CR* serán estos últimos los que configuren la captación.



MODO TEST

Permite comprobar el campo de detección de cada interruptor de proximidad, pulsamos la tecla (TEST) y nos desplazamos en los límites del campo de detección para comprobar la cobertura. En este modo el interruptor de proximidad detecta independientemente de la luminosidad. Si no se cambia manualmente de modo, pasados 5 minutos pasa a modo **AUTO**.

MODO AUTO

Para programar el funcionamiento automático del interruptor de proximidad pulsamos la tecla (M) del mando a distancia CR. A continuación seleccionamos el tiempo (**TIME 1**) que deseamos que permanezca encendida nuestra instalación. Podemos seleccionar entre ☾ (1 segundo ON y 4 segundos OFF), 10 segundos, 30 segundos, 1 minuto, 2 minutos, 3 minutos, 5 minutos y 10 minutos.

Seleccionamos a continuación la Luminosidad **LUX** (valor por debajo del cual el interruptor de proximidad detectará) pudiendo escoger entre los siguientes valores: 10 (solo detectará de noche), 100, 500 ó 1000 Lux (1000 Lux detectará en cualquier situación de luminosidad, tanto de día como de noche).

Para programar la Sensibilidad **SENS** podemos escoger entre los valores: Sensibilidad Mínima, 50%, 75% o Sensibilidad Máxima.

Si estos mismos parámetros queremos programarlos para el resto de nuestra instalación bastará con colocarse a la distancia de alcance de cada uno de los detectores y pulsar la tecla (M) para que quede programado con los mismos parámetros marcados anteriormente. Repetimos la misma operación para cada interruptor de proximidad.

MODOS ESPECIALES DE PROGRAMACIÓN

- MODO 5H ON
Al pulsar la tecla (5H) la instalación permanecerá encendida durante 5 horas ininterrumpidamente para permitir labores de limpieza, mantenimiento, etc. Pasado este tiempo pasa automáticamente a modo **AUTO**.

- MODO VACACIONES

El Modo Vacaciones (V) permite que en largos periodos de ausencia nuestra instalación simule una presencia diaria. Al programar esta función el interruptor de proximidad encenderá la instalación durante una hora cuando las condiciones de luminosidad sean las seleccionadas, pasado este tiempo realizará encendidos aleatorios durante las dos siguientes horas con encendidos variables de entre 5 y 15 minutos.

- MODO ALARMA

Si programamos esta función (A) el detector de proximidad encenderá la instalación al detectar cualquier movimiento con una secuencia de alarma de encendidos y apagados de 1 segundo de duración durante 30 segundos, cambiando los últimos 5 segundos a una secuencia de encendidos y apagados cada 0,5 segundos.

Los parámetros de **LUX**, **SENS** y **TIME** se pueden cambiar en cualquiera de estos modos, sin necesidad de cambiar a modo **AUTO**.

Para más información consultar el manual de instrucciones del mando a distancia para detectores de proximidad CR.

PROXIMITY SWITCH

INSTRUCTIONS ON USE

FIG.1

- Fixing base
- Sensor
- Selectors
- Front cover
- Detection area limiter

DESCRIPTION

The *CIRCUMAT PRO CR* proximity switch captures the invisible infrared radiation from persons and other heat sources, but without emitting any type of radiation itself. When a heat source moves underneath the *CIRCUMAT PRO CR* switch, their output circuits are activated. Once movement is no longer captured, they will deactivate after an adjustable delay time

The proximity switch circuit only reacts when the lighting conditions are below the selected level.

INSTALLATION

WARNING: The assembly and installation of electrical apparatus must be carried out by an authorised installer.

BEFORE PROCEEDING WITH THE INSTALLATION DISCONNECT THE POWER SUPPLY.

The unit is internally protected against interference by means of a safety circuit. However, certain extra strong electromagnetic fields could modify its operation and, therefore, it must not be installed close to inductive fields (motors, transformers, transformer substation or industrial machinery etc.).

INSTALLATION AND CONNECTION

On the ceiling, avoiding highly reflective surfaces (liquids and marble etc.) within its detection area, elements that are subject to sharp changes in temperature (heating, air conditioning and possible air currents etc.) or light sources.

The detection area directly depends on the installation height, in accordance with the drawing of **FIG.3**.

ATTENTION: The maximum installation height is 7 m.

The installation of any proximity sensor must take into account that detection takes place where the detection beams cross, so that if the heat source to be detected is parallel to the beams, detection will occur at less distance because it does not cross the beams until it is very close to the unit, as shown in **FIG.4**.

Remove the front cover by rotating it and pulling outwards. Release the two screws in the front face to free the securing base. Fix the base to the ceiling with the two screws (included) through the two drill holes.

It must be connected in accordance with the diagram of **FIG.6**.

Refit the unit to the base with the two screws.

PUTTING INTO SERVICE AND ADJUSTMENT

When switched on, the unit performs a system check that takes approximately 60 seconds, after which time it is ready to be adjusted.

When remove the front cover we see that the *CIRCUMAT PRO CR* contains 3 selectors (**FIG.5**) for the working adjustments.

DETECTION INDICATORS

A blue LED indicates the *CIRCUMAT PRO CR* status.

- Permanently on: Circuit is ON.
- Flashing: The proximity switch is in "STANDBY" ready to detect movement.
- Out: The lighting conditions are above the programmed values.

ADJUSTING THE DETECTION FIELD:

The environmental temperature in the location where the *CIRCUMAT PRO CR* proximity switch is installed has a significant influence on detection sensitivity, and therefore, the detection distance. Because the unit operates by detecting the movement of a heat source, the higher the temperature, the worse the sensitivity, for this reason the closer the temperature is to 36°C, the poorer the detection (in most cases, 36° C is the temperature of the human body).

The detection field is adjusted as follows:

To adjust the detection filed, turn the **SENS** selector to the maximum position, the **LUX** selector to the ☼ position and the **TIME** selector to the minimum position.

Then move around within the detection field limits to verify coverage. The field limits can be changed using the **SENS** selector.

The *CIRCUMAT PRO CR* is supplied with a detection area limiter, which should be removed if the detection area covers 360°. The accessory is divided into 8 sectors with 3 heights. Each sector blocks an area of 45°.

Cut the accessory according to the required detection area and fit it over the *CIRCUMAT PRO CR* lens.

LUMINOSITY ADJUSTMENT

The *CIRCUMAT PRO CR* proximity switch can be adjusted to that it only operates when the lighting conditions are below the selected level. By turning the **LUX** selector to the ☼ position it will react under any luminosity conditions. By turning it to the ☾ position, it will only react under low luminosity conditions.

SWITCH-ON DELAY ADJUSTMENT

By rotating the **TIME** selector, the load switch on time can be varied between the following values:

- Position **┘**: switch on 1 second, off 4 seconds. Minimum time.
- Positions from 10s to 10m: switch on from 10s, 30s, 1min., 2 min., 3 min., 5 min., 10 min. (Maximum time).

The timings from 10 seconds to 10 minutes are reinitialised with each new detection. During load connection, the blue LED will remain permanently on.

Replace the front cover, taking care to make the index marks coincide on both parts.

In order for the changes to the adjustment potentiometers to take effect, it is necessary to leave the detection area and wait for the installation to switch off.

TECHNICAL SPECIFICATIONS

Power supply: 230 V 50 Hz.
 Breaking power: µ10 A, 250 Vac cos φ =1
 Luminosity range: 10 to 1,000 LUX.
 Detection angle: 360°.
 Detection field: See Assembly section.
 Timer range: 1 second to 10 minutes.
 Maximum recommended loads: See **FIG.2**.
 Operating temperature range: -10 °C to +40 °C
 Protection type: IP 44

PROGRAMMING WITH THE REMOTE CONTROL

DESCRIPTION

The CR remote control allows simple changing of parameters and special functions for installed CR proximity detectors. It has a range of approximately 8 meters and permits fast, precise programming without any need for tools or step-ladders.

When the *CIRCUMAT PRO CR* receives a program from the CR remote control, a blue LED will flash for a few seconds.

If we modify any of the adjustments from the CR remote control, they will prevail over the manual adjustments trough the manual controls of the *CIRCUMAT PRO CR*. If after programming from the CR remote control we change any of the manual adjustments, the manual adjustment will prevail.

TEST MODE

This is used to verify the detection field of each proximity switch by pressing the **TEST** button and moving to the detection field limits in order to check coverage. In this mode, the proximity switch detected independently of the light level. If not changed manually, the mode will automatically change **AUTO** mode after five minutes.

AUTO MODE

Proximity switch automatic mode operation is programmed by pressing the **AUTO** button on the CR remote control and then selecting the time (**TIME 1**) during which the installation is to remain switched on. We can select between **┘** (one second ON and four seconds OFF), ten seconds, thirty seconds, one minute, two minutes, three minutes, five minutes and ten minutes.

Light level **LUX** (the light level value below which the proximity switch will detect) is now selected from among the following values: 10 (only detects at night), 100, 500 or 1000 Lux (it will detect in any light level situation, during the day and night).

Sensitivity **SENS** can be selected from the following values: Minimum, 50%, 75% or Maximum.

These same parameters can be used to program the rest of the installation simply by positioning the remote control within range of each one and pressing the **☰** button so that they are programmed with the same parameters as previously set. This operation has to be repeated for each proximity switch.

SPECIAL PROGRAMMING MODES

- MODE 5H ON

When the **5H** button is pressed, the installation will remain switched on for five hours without interruption to allow cleaning and maintenance work to be performed. It will automatically return to **AUTO** mode after this time.

- HOLIDAY MODE

Holiday mode **☽** enables the installation to simulate one presence per day during long periods of absence. When this function is programmed, the proximity switch will turn the installation on for one hour when lighting conditions are those selected. After this time, it will then perform random switching during the next two hours for variable times between five and fifteen minutes.

- ALARM MODE

If this function **☹** is programmed, the proximity switch will turn on the installation with a sequence of fire alarm switching on and off lasting one second during thirty seconds when it detects any movement. During the last five seconds, it changes to a sequence switching on and off every 0.5 seconds.

The **LUX / SENS** and **TIME** parameters can be changed in any function mode without having to change to **AUTO** mode

For further information on programming, please read the instruction manual for the device to be configured.

TÉLÉCOMMANDE POUR DÉTECTEURS DE PROXIMITÉ

MODE D'EMPLOI

FIG.1

- Base de fixation
- Capteur
- Sélecteurs
- Couvercle
- Limiteur de l'aire de détection

DESCRIPTION

L'interrupteur de proximité *CIRCUMAT PRO CR* capte les émissions invisibles infrarouges provenant des personnes et d'autres sources de chaleur sans émettre aucun type de radiation.

Lorsqu'une source de chaleur bouge sous le *CIRCUMAT PRO CR*, ses circuits de sortie s'activent. Une fois qu'il ne capte plus de mouvement, ils se désactivent après un délai de retard réglable.

Le circuit de l'interrupteur de proximité ne réagit que lorsque les conditions de lumière sont en dessous du niveau sélectionné.

INSTALLATION

ATTENTION : l'installation et le montage des appareils électriques doivent être réalisés par un installateur agréé.

AVANT DE PROCÉDER À L'INSTALLATION, DÉCONNECTEZ L'ALIMENTATION.

L'appareil est internellement protégé contre les interférences par un circuit de sécurité. Toutefois, certains champs électromagnétiques particulièrement forts peuvent arriver à altérer son fonctionnement. Par conséquent, il ne doit pas être installé à proximité de champs inductifs (moteurs, transformateurs, centres de transformation, machinerie industrielle, etc.).

MONTAGE ET CONNEXION

Sur toit, en évitant que dans sa zone de détection se trouvent des surfaces hautement réfléchissantes (liquides, marbre, etc.), des éléments sujets à de brusques changements de température (chauffage, air climatisé, possibles courants d'air, etc.) ou des sources lumineuses.

La zone de détection dépend directement de la hauteur de montage, selon **FIG.3**.

ATTENTION : La hauteur maximale d'installation de 7 m.

Lors de l'installation de tout détecteur de proximité, il faut tenir compte du fait que la détection se produit lorsque l'on croise ses faisceaux de détection et que, par conséquent, si la source de chaleur à détecter avance parallèlement aux faisceaux, la détection se produit à une plus faible distance, puisque qu'elle ne traverse pas les faisceaux que lorsqu'elle arrive très près de l'appareil, comme indiqué la **FIG.4**.

Retirez le couvercle frontal en le tournant et en tirant vers l'extérieur. Dévissez les deux vis du panneau frontal qui libèrent la base de fixation. Fixez la base au toit à travers les trous en forme de fente à l'aide de deux vis (incluses).

Connectez conformément au schéma de la **FIG.6**.

Fixez à nouveau l'appareil à la base à l'aide des deux vis.

MISE EN MARCHÉ ET RÉGLAGE

Après la connexion, l'appareil réalise une vérification du système pendant environ 60 secondes, une fois ce délai écoulé il est préparé pour réaliser les ajustages.

Si on enlève le couvercle, on voit les potentiomètres de réglage (**FIG. 5**).

INDICATEURS DE DÉTECTION

Un led bleu indique l'état du *CIRCUMAT PRO CR*.

- Allumé en permanence : Circuit allumé.
- Clignotement : L'interrupteur de proximité est en "STAND BY" en attendant un mouvement.
- Éteint : Les conditions de luminosité sont au-dessus de celle programmée.

AJUSTAGE DU CHAMP DE DÉTECTION :

La température ambiante de l'enceinte où est installée la *CIRCUMAT PRO CR* a une influence relativement importante sur la sensibilité de la détection et, par conséquent, sur la distance de détection. Etant donné que l'appareil fonctionne par détection du mouvement d'une source de chaleur, plus la température est élevée, plus la sensibilité est faible. Plus la température ambiante se rapproche de 36 °C plus la détection est faible (dans la plupart des cas 36 °C est la température du corps humain).

Pour ajuster le champ de détection, suivre les pas suivant :

Pour ajuster le champ de détection, tourner le sélecteur **SENS** à la position maximale, le sélecteur **LUX** à la position ☼ et le sélecteur **TIME** à la position minimale.

Bouger dans les limites du champ de détection pour vérifier la couverture. Les limites de ce champ doivent se varier avec le sélecteur **SENS**.

Le *CIRCUMAT PRO CR* est fourni avec un limiteur de l'aire de détection, qui doit été retiré si l'on souhaite que l'aire de détection soit 360°. L'accessoire est divisé en 8 secteurs avec 3 hauteurs. Chaque secteur bloque une aire de 45°.

Couper l'accessoire selon l'aire de détection souhaitée et le placer sur la lentille du *CIRCUMAT PRO CR*.

RÉGLAGE DE LA LUMINOSITÉ

L'interrupteur de proximité *CIRCUMAT PRO CR* peut être gradué de façon à agir seulement lorsque les conditions de lumière sont en dessous du niveau sélectionné. En tournant le sélecteur **LUX** jusqu'à la position ☼, il réagira dans n'importe quelle condition de luminosité. En tournant jusqu'à la position ☾, il ne réagira que dans des conditions de luminosité faible.

RÉGLAGE DU DÉLAI DE CONNEXION

En tournant le sélecteur **TIME**, il est possible de fixer le temps d'allumage de la charge sur les valeurs suivantes :

- Position **┘** : allumage 1 s, extinction 4 s (temps minimal).
- Positions de 10 s à 10 min : allumage 10 s, 30 s, 1 min, 2 min, 3 min, 5 min, 10 min (temps maximal).

Les temporisations de 10 s à 10 minutes sont réinitialisées à chaque captage réalisé. Lors de la connexion de la charge, le voyant bleu de l'équipement reste allumé.

Placer à nouveau le couvercle frontal, en faisant attention de faire coïncider les indices marqués sur les deux pièces.

Pour les modifications apportées à l'équipe de soutiers pour prendre effet, vous devez quitter la zone de détection et d'attendre l'arrêt de l'installation.

CARACTÉRISTIQUES TECHNIQUES

Alimentation : 230 V 50 Hz.
 Pouvoir de Coupure : µ10 A 250 V~ cos φ =1
 Rang de luminosité : 10 à 1000 LUX.
 Angle de détection : 360°.
 Champ de détection : Voir aparté Montage.
 Rang de Temporisation : De 1 s. à 10 min.
 Charges maximales recommandées : selon **FIG.2**.
 Température de fonctionnement : -10 °C à +40 °C
 Type de protection : IP 44

PROGRAMMATION AVEC TÉLÉCOMMANDE

DESCRIPTION

La télécommande CR est compatible avec les détecteurs de proximité. Elle permet de changer facilement les paramètres et les fonctions spéciales des détecteurs de proximité installés. Avec une portée d'environ 8 mètres, elle permet une programmation rapide et précise sans avoir besoin d'outils ni d'échelle.

A la réception d'un ordre de la télécommande CR par le *CIRCUMAT PRO CR* une led bleue clignote pendant quelques secondes.

Si vous modifiez n'importe quel ajustement à partir de la télécommande ceux-ci prévalent sur les contrôles manuels du *CIRCUMAT PRO CR*.

Si après une programmation avec la télécommande vous changez n'importe quel ajustement en manuel sur le *CIRCUMAT PRO CR* ceux-ci prévalent.

MODE TEST

Il permet de vérifier le champ de détection de chaque interrupteur de proximité. Appuyez sur la touche **TEST**, puis déplacez-vous dans les limites du champ de détection pour vérifier la couverture. Dans ce mode, l'interrupteur de proximité fonctionne indépendamment de la luminosité. Si vous ne changez pas manuellement de mode, l'appareil passe au mode **AUTO** au bout de 5 minutes.

MODE AUTO

Il permet de programmer le fonctionnement automatique de l'interrupteur de proximité. Appuyez sur la touche **AUTO** de la télécommande CR, puis sélectionnez le temps (**TIME 1**) pendant lequel vous souhaitez que votre installation reste allumée. Vous avez le choix entre **┘** (1 seconde ON et 4 secondes OFF), 10 secondes, 30 secondes, 1 minute, 2 minutes, 3 minutes, 5 minutes et 10 minutes.

Sélectionnez ensuite la luminosité **LUX** (valeur en dessous de laquelle l'interrupteur de proximité commencera la détection) en choisissant entre les valeurs suivantes : 10 (détection seulement la nuit), 100, 500 ou 1000 Lux (détection dans toute situation de luminosité, tant de jour que de nuit).

Pour programmer la sensibilité **SENS**, vous pouvez choisir entre les valeurs suivantes : sensibilité minimale, 50 %, 75 % ou sensibilité maximale.

Si vous souhaitez programmer ces mêmes paramètres pour le reste de votre installation, il suffit de vous placer à la distance de portée de chaque appareil et d'appuyer sur la touche **☰** pour qu'il soit programmé avec les mêmes paramètres marqués antérieurement. Répétez la même opération pour chaque interrupteur de proximité.

MODES SPÉCIAUX DE PROGRAMMATION

- MODE 5H ON

Lorsque vous appuyez sur la touche **5H**, l'installation restera allumée pendant 5 heures de suite pour permettre les tâches de nettoyage, de maintenance, etc. Une fois ce temps écoulé, l'appareil passe automatiquement au mode **AUTO**.

- MODE VACANCES

Le mode vacances **☽** permet à votre installation de simuler une présence journalière pendant de longues périodes d'absence. Lors de la programmation de cette fonction, l'interrupteur de proximité allumera l'installation pendant une heure lorsque les conditions de luminosité sont celles sélectionnées. Ensuite, il réalisera des allumages aléatoires pendant les deux heures suivantes avec des allumages variables compris entre 5 et 15 minutes.

- MODE ALARME

Si vous programmez cette fonction **☹**, le détecteur de proximité allumera l'installation en cas de détection de mouvement avec une séquence d'alarme d'allumages et d'extinctions de 1 seconde de durée pendant 30 secondes, et les 5 dernières secondes avec une séquence d'allumages et d'extinctions toutes les 0,5 secondes.

Les paramètres **LUX / SENS** et **TIME** peuvent être modifiés dans n'importe quel mode de fonction sans besoin de passer au mode **AUTO**.

Pour en savoir plus sur la programmation, consultez le manuel d'instructions du dispositif à configurer.

