

FIG.1

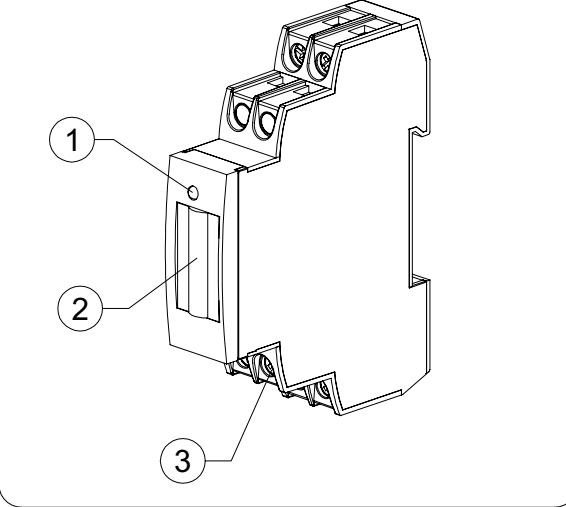


FIG.2

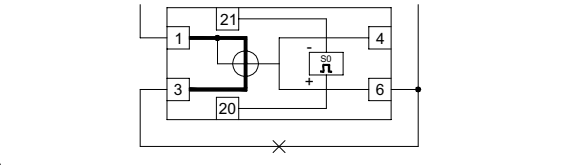
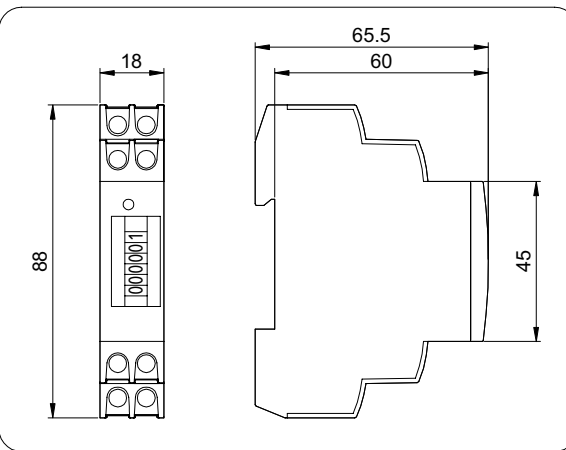
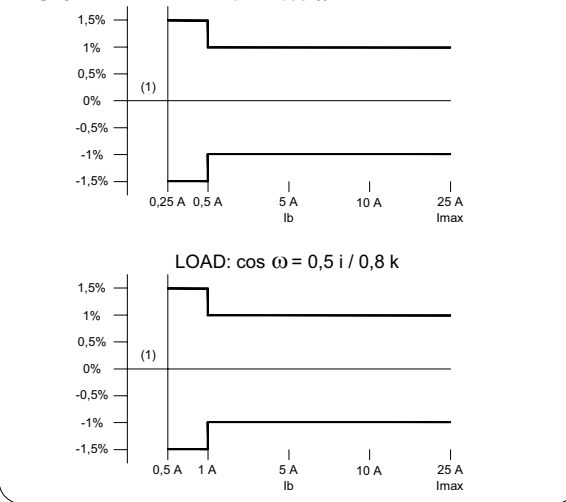


FIG.3



CONTADOR MONOFÁSICO

El CONTAX 2511 SO es un contador estático de energía activa de clase 1 utilizado para la medida de la energía eléctrica activa en sistemas monofásicos de corriente alterna con una tensión de 230 V~ y una corriente máxima de 25 A.

El CONTAX 2511 SO es un equipo de tipo FIJO, y está diseñado para operar permanentemente conectado en entornos con un nivel de contaminación 3 y CATEGORÍA DE MEDIDA III.

La categoría de medida III está especificada para medidas realizadas en instalación del edificio.

Por ejemplo: medida sobre cuadros de distribución, cajas de conexión, tomas de corriente en instalaciones fijas y equipos para uso doméstico o industrial con una conexión permanente a la instalación fija.

INSTALACIÓN

ATENCIÓN: La instalación y el montaje de los aparatos eléctricos debe ser realizada por un instalador autorizado.

El aparato debe ser instalado en un cuadro o armario de distribución de forma que se garantice que los bornes conectados a la RED de alimentación NO SEAN ACCESIBLES después de la instalación.

ATENCIÓN: ES NECESARIO INCLUIR EN LA INSTALACIÓN un interruptor automático o dispositivo de protección frente a sobrecorrientes de valor adecuado situado sobre el contador.

ES RECOMENDABLE que el interruptor automático de protección este situado convenientemente junto al equipo y fácilmente accesible para el operador.

El equipo está internamente protegido contra las interferencias por un circuito de seguridad. No obstante, algunos campos electromagnéticos especialmente fuertes pueden llegar a alterar su funcionamiento.

Las interferencias pueden evitarse si se tienen en cuenta las siguientes normas de instalación:

- El equipo no debe instalarse próximo a cargas inductivas (motores, transformadores, contactores, etc.)
- Conviene prever una línea separada para la alimentación (si es preciso provista de un filtro de red).
- Las cargas inductivas deben estar provistas de supresores de interferencias (varistor, filtro RC)

Cuando el equipo está instalado en condiciones de uso normal, los bornes de medida quedan permanentemente conectados mediante bornes de tornillo y NO ACCESIBLES. No son necesarios requisitos adicionales de ventilación.

En tales condiciones el equipo está protegido contra la exposición de radiación solar, de la lluvia y del viento, pero ni la temperatura ni la humedad son controladas.

CONEXIÓN

ANTES DE PROCEDER A LA CONEXIÓN DEBE ASEGURARSE QUE LOS CONDUCTORES NO ESTÁN BAJO TENSIÓN.

Conectar según esquema de conexiones de **FIG.2**. Restablecer la tensión por medio del interruptor automático cuando el dispositivo esté totalmente instalado.

Equipo de Clase II según EN 60335 en condiciones de montaje correctas. NO NECESITA disposiciones para la puesta a tierra de protección.

FUNCIONAMIENTO Y MANTENIMIENTO DEL EQUIPO

Cuando el equipo ha sido instalado de la manera especificada el contador empezará a registrar la energía activa del sistema monofásico en cuestión. Tanto la salida de control óptica (LED Rojo) (1) **FIG.1**), como la salida de control eléctrica SO (Bornes 20, 21) (2) **FIG.1**) emitirán impulsos proporcionales a la energía registrada, según la constante del contador (1600 imp/kWh).

Así mismo, el visualizador electromecánico (2) **FIG.1**) irá incrementando el valor de la energía activa en kWh. El visualizador dispone de 5 dígitos enteros más un decimal.

La constante del contador es el valor que expresa la relación entre la energía registrada por el contador y el valor correspondiente dado por la salida de control. La constante del CONTAX 2511 SO para ambas salidas de control, óptica (LED) y eléctrica (SO) es de 1600 imp/kWh.

Errores de medida

Para que el error permanezca dentro de los límites de clase del equipo (Clase 1), es necesario que la corriente proporcionada por la carga esté en el intervalo especificado según UNE-EN 62053-21 para contadores estáticos de energía de conexión directa (Clase 1), como en el esquema de la **FIG.3**.

Cuando la corriente se sitúa en valor nominal de corriente Ib = 5 A el error de medida será inferior al ± 1%.

Para valores de corriente inferiores a los valores límite de la zona (1) el error en % no está determinado.

Salida de impulsos eléctrica (Sólo dos hilos)

Según EN 62053-31 (Tipo SO):

- Alimentación para el circuito de salida: Vc.c. = De 18 V a 27 V
- Corriente máxima en estado ON: 27 mA
- Duración del impulso: ≥ 30 ms
- Conexión POSITIVO: Borne 20
- Valores límite: 60 Vc.c. Max. = 30 mA

Diodo de protección contra inversores de polaridad (paralelo).

SI EL EQUIPO ES UTILIZADO DE UNA MANERA NO ESPECIFICADA, LA PROTECCIÓN ASEGURADA POR EL EQUIPO PUEDE VERSE COMPROMETIDA. ENVOLVENTE SELLADA NO ABRIR EL CONTADOR.

ESPECIFICACIONES TÉCNICAS

Tensión nominal	230 V~
Frecuencia nominal	50 Hz - 60 Hz.
Corriente asignada o corriente de base	Ib = 5 A
Corriente máxima	I _{max} = 25 A
Precisión	Clase 1 según EN 62053-21
Categoría de medida	CAT III según EN 61010-1
Constante	1600 imp. / kWh (salidas óptica y eléctrica)
Funcionamiento del contador	Estático (Elemento electrónico de medida)
Consumo propio circuito de tensión	0,4 W / 7,5 VA (CAP.)
Consumo propio circuito de corriente	0,04 W (Tipo resistivo shunt)
Tensiones límite de funcionamiento	Desde 115 V~ hasta 265 V~
Corriente de funcionamiento	Desde 250 mA hasta 25 A
Corriente mínima de arranque	20 mA (con factor de potencia 1)
Consideración de armónicos	Hasta 7 kHz
Salida de impulsos óptica	LED parpadea con constante de 1600 imp. / kWh
Salida de impulsos eléctrica	Impulsos por optoacoplador según EN 62053-31. Constante 1600 imp./ kWh.
Visualizador	Electromecánico 5 dígitos (kWh) + 1 decimal (0,1 kWh)
Clase de protección	II según EN 60335 en condiciones de montaje correctas.
Aislamiento	Reforzado entre todos los bornes y partes accesibles de la envolvente. Básico entre circuitos de medida y salida de impulsos.
Tipo de protección de la envolvente	IP 20 según EN 60529
Tª de funcionamiento	-20 °C a +50 °C
Tª almacenamiento y transporte	-25 °C a +70 °C
Humedad relativa	Media anual < 75 % Valores puntuales 95 %
Grado de contaminación asignada	Grado de contaminación 3 según EN 61010-1
Conexión de los circuitos de medida	Directa mediante bornes de tornillo
Bornes para conductores externos	Desde 1 mm ² hasta 6 mm ²
Par máximo de apriete de tornillos	0,8 Nm
Fijación	Perfil simétrico 35 mm (Rail DIN). Norma EN 60715
Envoltorio (Dimensión)	1 módulo DIN (35 mm)
Dimensiones exteriores	18 x 88 x 66 mm

ENGLISH

STATIC POWER METER

The CONTAX 2511 S0 is a class 1 static active power meter used for measuring active electrical power in single-phase 230 Vac systems at a maximum current of 25 A.

The CONTAX 2511 SO is a FIXED piece of equipment and is designed to operate permanently connected in environments with level-3 contamination and MEASUREMENT CATEGORY III.

Measurement category III is specified for measurements made in building installations. For example, measurements on distribution boards, junction boxes, power sockets in fixed installations and domestic or industrial use with a permanent connection to the fixed installation.

INSTALLATION

WARNING: Installation and assembly of electrical apparatus shall be carried out by an authorised installer.

The apparatus must be installed in a distribution board or cabinet in a way that guarantees the terminals connected to the MAINS supply ARE NOT ACCESSIBLE after the installation is completed.

WARNING: A suitable automatic circuit breaker or other device SHALL BE INCLUDED IN THE INSTALLATION, on the meter, to provide protection against over-currents. IT IS RECOMMENDED that this automatic circuit breaker be positioned close to the equipment and easily accessible by the operator.

The equipment is internally protected against interference by a security circuit. However, certain very strong magnetic fields may alter its operation. Interference problems may be prevented by paying attention to the following installation instructions:

- The equipment should not be installed near inductive loads, such as motors, transformers or contactors etc.
- It is recommended that a separate line be available for its power supply, fitted with a mains filter if necessary.
- Inductive loads should be fitted with interference suppressors (varistor, RC filter)

When the equipment is installed under normal usage conditions, the measurement terminals are permanently connected using screws and MUST NOT BE ACCESSIBLE. Additional ventilation is not required.

Under such conditions, the equipment is protected from sunlight, rain and wind, but neither temperature nor humidity is monitored.

CONNECTION

BEFORE CARRYING OUT THE CONNECTION, ENSURE THAT THE CONDUCTORS ARE NOT CARRYING ELECTRICAL POWER.

It must be connected in accordance with the drawing of **FIG.2**. Reconnect power using the automatic circuit breaker when the unit is correctly installed.

In accordance with EN 60335, under correct installation conditions, class II equipment DOES NOT REQUIRE any special earth connection.

EQUIPMENT OPERATION AND MAINTENANCE

When the equipment is installed in the specified manner, it will begin to record the active power in the associated single-phase system.

The visual monitoring output (red LED) (1) **FIG.1**) and the SO electrical monitoring output, (terminals 20 and 21) (2) **FIG.1**) emit pulses proportional to the recorded power in accordance with the meter constant (1,600 imp/kWh).

Similarly, the electromechanical display (2) **FIG.1**) will increment the active power value in kWh. The display has five whole digits plus one decimal.

The meter constant is the value that expresses the relationship between the power recorded by the meter and the corresponding value given by the monitor output. The CONTAX 2511 S0 constant for both monitor outputs, visual (LED) and electrical (SO) is 1,600 pulses per kWh.

Measurement errors

In order for the error to remain within the limits of Class 1 equipment, the current supplied by the load has to be within the interval as specified by UNE-EN 62053-21 for directly connected static power meters (Class 1) as the **FIG.3** diagram.

When the current is at the rated value of Ib = 5 A, the measurement is below ± 1%. For current values less than the zone limit, the percentage error is undetermined.

Electrical pulse output (only two wires)

In accordance with EN 62053-31 (type SO):

- Output circuit power supply: Vdc = 18 V to 27 V
- Maximum current in ON state: 27 mA
- Pulse duration: ≥ 30 ms
- POSITIVE connection: Terminal 20
- Limit values: 60 Vdc Max. = 30 mA

Reverse polarity protection diode (parallel).

IF THE EQUIPMENT IS NOT USED AS SPECIFIED, ITS GUARANTEED PROTECTION MAY BE COMPROMISED. SEALED CASING, DO NOT OPEN THE METER.

TECHNICAL SPECIFICATIONS

Voltage rating	230 Vac
Frequency rating	50 Hz - 60 Hz.
Assigned or base current	Ib = 5 A
Maximum current	I _{max} = 25 A
Precision	Class 1 according to EN 62053-21
Measurement category	CAT III according to EN 61010-1
Constant	1,600 pulses / kWh (visual and electrical outputs)
Meter operation	Static (Electronic measuring element)
Voltage circuit power consumption	0.4 W / 7.5 VA (CAP.)
Current circuit power consumption	0.04 W (resistive shunt type)
Operating voltage limits	115 Vac to 265 Vac
Specified operating current	250 mA to 25 A
Minimum start-up current	20 mA (power factor = 1)
Harmonic consideration	Up to 7 kHz
Visual pulse output	LED flashing with constant of 1,600 pulses per kWh
Electrical pulse output	Optocoupler pulses according to EN 62053-31. Constant 1,600 pulses per kWh
Display	Electromechanical, 5 digits (kWh) +1 decimal (0.1 kWh)

Protection class

II according to EN 60335 under correct installation conditions.

Insulation

Increased between all terminals and accessible parts of the casing. Basic between measurement circuits and pulse output.

Casing protection type

IP 20 according to EN 60529

Operating temperature

-20 °C a + 50 °C

Storage and transport temperature

-25 °C a + 70 °C

Relative humidity

Annual mean < 75 % Maximum values 95 %

Assigned degree of contamination

Level 3 contamination according to EN 61010-1

Measurement circuit connection type

Direct connection via screw terminals

External wiring terminals

Wires: 1 mm² to 6 mm²

Maximum screw tightening torque

0,8 Nm

Securing

35-mm symmetric profile (DIN rail). EN 60715

Casing (dimension)

1 DIN module (35 mm)

Exterior dimensions

18 x 88 x 66 mm.

ITALIANO

CONTATORE STATICO

Il CONTAX 2511 SO è un contatore statico di energia attiva di classe 1 utilizzato per la misura dell'energia elettrica attiva in sistemi monofasi a corrente alternata la cui tensione è pari a 230 V~ e corrente massima pari a 25 A.

Il CONTAX 2511 SO è un dispositivo di tipo FISSO, progettato per relativo funzionamento mediante collegamento permanente ad ambienti con un livello di contaminazione 3 e CATEGORIA DI MISURA III.

La categoria di misura III viene indicata per misure effettuate nell'impianto dell'edificio.

Ad es.: misura sui quadri di distribuzione, scatole di giunzione, prese di corrente di impianti fissi e dispositivi adibiti a uso domestico e industriale con collegamento permanente all'impianto fisso.

INSTALLAZIONE

ATTENZIONE. L'installazione e il montaggio dei dispositivi elettrici devono essere curate da un tecnico autorizzato.

Installare il dispositivo su un quadro o armadio di distribuzione in modo tale che i morsetti collegati alla rete di alimentazione NON SIANO ACCESSIBILI a installazione completata.

ATTENZIONE. DOTARE NECESSARIAMENTE L'IMPIANTO di un interruttore automatico o dispositivo di protezione contro sovratensioni avente valore adeguato, posto sul contatore.

SI CONSIGLIA di posizionare convenientemente l'interruttore automatico di protezione nei pressi del dispositivo in modo tale che l'addetto vi possa avere agevole accesso.

Il dispositivo è protetto internamente dalle interferenze da un circuito di sicurezza. Ciononostante, alcuni campi elettromagnetici particolarmente forti potrebbero alterarne il funzionamento. Le interferenze si possono evitare tenendo conto delle norme d'installazione di cui appresso:

- Non installare il dispositivo nei pressi di carichi induttivi (motori, trasformatori, contatori, ecc.)
- Si consiglia di predisporre una linea separata per l'alimentazione (laddove necessario, dotata di un filtro di rete).
- Munire i carichi induttivi di soppressori di interferenze (varistor, filtro RC).

A installazione avvenuta del dispositivo a normali condizioni di uso, i morsetti di misura rimangono collegati permanentemente tramite morsetti a vite NON ACCESSIBILI. Non sono richiesti ulteriori requisiti di ventilazione.

A tali condizioni, il dispositivo è protetto dall'esposizione alla radiazione solare, alla pioggia e al vento. Tuttavia, non si effettua un controllo né della temperatura né dell'umidità.

COLLEGAMENTO

PRIMA DI COLLEGARE IL DISPOSITIVO, ACCERTARSI CHE I CONDUTTORI NON SIANO IN TENSIONE.

Qui appresso si riporta lo schema di collegamento: Ripristinare la tensione tramite l'interruttore automatico a installazione avvenuta del dispositivo.

Apparecchiatura di Classe II come da EN 60335 a condizioni di montaggio corrette. NON NECESSITA di istruzioni per la messa a terra di protezione.

FUNCIONAMENTO E MANUTENZIONE DEL DISPOSITIVO

A installazione avvenuta del dispositivo come da istruzioni, il contatore inizierà a registrare l'energia attiva del sistema monofase in oggetto.

Sia l'uscita ottica di controllo (LED rosso) (1) **FIG.1**) che l'uscita elettrica di controllo (morsetti 20, 21) (2) **FIG.1**) emetteranno impulsi proporzionali all'energia registrata secondo la costante del contatore (1600 imp/kWh).

Inoltre, il visualizzatore elettromeccanico (2) **FIG.1**) aumenterà il valore dell'energia attiva in kWh. Conta cinque cifre intere più un decimale.

La costante del contatore è il valore espresso dal rapporto tra l'energia registrata dal contatore e il valore relativo fornito dall'uscita di controllo. La costante del CONTAX 2511 SO per entrambe le uscite di controllo, ottica ed elettrica, è pari a 1600 imp/kWh.

Errori di misura

Affinché l'errore rimanga entro i limiti di classe del dispositivo (Classe 1), la corrente fornita dalla carica deve rientrare nell'intervallo di cui alla norma UNE-EN 62053-21 per contatori statici di energia a collegamento diretto (Classe 1); secondo la

Quando il valore nominale della corrente è pari a Ib = 5 A, l'errore di misurazione sarà inferiore a ± 1%.

Per valori di correnti inferiori ai valori limite della zona (1), non viene determinato l'errore in percentuale.

Uscita impulsu elettrici (soltanto due fili)

Come da EN 62053-31 (tipo SO):

- Alimentazione per il circuito di uscita: Vc.c. = da 18 V a 27 V
- Corrente massima stato ON: 27 mA
- Durata impulso: ≥ 30 ms
- Collegamento POSITIVO: Morsetto 20
- Valori limite: 60 Vc.c. Mass. = 30 mA

Diodo di protezione contro invertitori di polarità (parallelo)

L'EVENTUALE USO DEL DISPOSITIVO IN MODO DIVERSO DA QUANTO INDICATO, POTREBBE COMPROMETTERE LA PROTEZIONE GARANTITA. CARCASSA SIGILLATA. NON APRIRE IL CONTATORE.

DATI TECNICI

Tensione nominale	230 V~
Frequenza nominale	50 Hz ~ 60 Hz
Corrente assegnata o corrente di base	Ib = 5 A
Corrente massima	I _{max} = 25 A
Precisione	Classe 1 come da EN 62053-21
Categoria di misura	CAT II come da 61010-1
Costante	1600 imp. / kWh (uscita ottica ed elettrica)

Funzionamento del contatore

Statico (elemento elettronico di misurazione)	
Consumo proprio circuito di tensione	0,4 W / 7,5 VA (CAP.)
Consumo proprio circuito di corrente	0,04 W (Tipo resistivo shunt)
Tensioni limite di funzionamento	Da 115 V~ fino a 265 V~
Corrente di funzionamento indicato	Da 250 mA a 25 A
Corrente minima di avvio	20 mA (con fattore di potenza 1)
Considerazione correnti armoniche	Fino a 7 kHz
Uscita ottica impulsi	LED lampeggiante con costante pari a 1600 imp. / kWh.

Uscita elettrica impulsi	Impulsi tramite accoppiatore ottico come da EN 62053-31. Costante pari a 1600 imp. / kWh. Elettromeccanico 5 cifre (kWh) +1 decimale (0,1 kWh).
--------------------------	---

Il come da EN 60335 a condizioni corrette di montaggio. Rafforzato tra tutti i morsetti e parti accessibili della carcassa. Basilare tra circuiti di misurazione e uscita impulsi.

Visualizzatore	
Classe di protezione	
Isolamento	
Tipo di protezione della carcassa	IP 20 come da EN 60529
Tª di funzionamento	da -20° C a +50° C
Tª immagazzinamento e trasporto	da -25° C a +70° C
Umidità relativa	Media annuale < 75 %. Valori puntuali 95%.

Grado contaminazione assegnata	Grado di contaminazione 3 come da EN 61010-1.
--------------------------------	---

Collegamento dei circuiti di misurazione	Collegamento diretto con morsetti a vite. Conduttori: da 1 mm ² a 6 mm ² . 0,8 Nm. Profilo simmetrico 35 mm (Rail DIN). Norma EN 60715.
--	---

Morsetti per conduttori esterni	
Coppia massima di serraggio viti	0,8 Nm.
Fissaggio	Profilo simmetrico 35 mm (Rail DIN). Norma EN 60715.

Carcassa (dimensioni)	1 modulo DIN (35 mm)
Dimensioni esterne	18 x 88 x 66 mm

Le CONTAX 2511 SO est un compteur statique à énergie active de classe 1 utilisé pour la mesure de l'énergie électrique active dans les systèmes monophasés de courant alternatif avec une tension de 230 V~ et un courant maximal de 25 A.

Le CONTAX 2511 SO est un équipement de type FIXE. Il est conçu pour un fonctionnement connecté en permanence dans des environnements avec un niveau de pollution 3 et une CATÉGORIE DE MESURE III.

La catégorie de mesure III est spécifiée pour les mesures réalisées dans l'installation du bâtiment.

Par exemple : mesure sur des tableaux de distribution, boîtiers de connexion, prises de courant dans des installations fixes et équipements pour une utilisation domestique ou industrielle avec une connexion permanente à l'installation fixe.

INSTALLATION

ATTENTION : l'installation et le montage des appareils électriques doivent être réalisés par un installateur agréé.

L'appareil doit être installé dans un tableau ou armoire de distribution de façon à garantir que les bornes connectées au RÉSEAU d'alimentation NE SOIENT PAS ACCESSIBLES après l'installation.

ATTENTION : IL EST NECESSAIRE D'INCLURE DANS L'INSTALLATION un interrupteur automatique ou dispositif de protection contre les surintensités avec une valeur adéquate situé sur le compteur.

IL EST RECOMMANDÉ que l'interrupteur automatique de protection soit situé convenablement sur l'équipement et facilement accessible à l'opérateur.

L'équipement est protégé de façon interne contre les interférences par un circuit de sécurité. Cependant, certains champs électromagnétiques particulièrement forts peuvent arriver à altérer son fonctionnement.

Les interférences peuvent être évitées en tenant compte des normes d'installation suivantes :

- L'équipement ne doit pas être installé à proximité de charges inductives (moteurs, transformateurs, contacteurs, etc.).
- Il convient de prévoir une ligne à part pour l'alimentation (si nécessaire, équipée d'un filtre de réseau).
- Les charges inductives doivent être équipées de supresseurs d'interférences (varistor, filtre RC).

Lorsque l'équipement est installé dans des conditions d'utilisation normale, les bornes de mesure restent connectées en permanence à l'aide de bornes à vis et NON ACCESSIBLES. Aucune mesure supplémentaire de ventilation n'est requise.

Dans de telles conditions, l'équipement est protégé contre l'exposition à la radiation solaire, la pluie et le vent, mais ni la température ni l'humidité ne sont contrôlées.

CONNEXION

AVANT DE PROCÉDER À LA CONNEXION, VOUS DEVEZ VOUS ASSURER QUE LES CONDUCTEURS NE SONT PAS SOUS TENSION. Connecter selon le schéma du **FIG.2**.

Rétablir la tension à l'aide de l'interrupteur automatique lorsque le dispositif est totalement installé.

Équipement de classe II selon EN 60335 dans des conditions de montage correctes. Aucune disposition N'EST REQUISE pour la mise à la terre de protection.

FONCTIONNEMENT ET MAINTENANCE DE L'ÉQUIPEMENT

Lorsque l'équipement a été installé de la façon spécifiée, le compteur commencera à enregistrer l'énergie active du système monophasé en question. Tant la sortie de contrôle optique (voyant rouge) (1) **FIG.1** que la sortie de contrôle électrique SO (bornes 20, 21) (2) **FIG.1** émettront des impulsions proportionnelles à l'énergie enregistrée, selon la constante du compteur (1600 imp./kWh). De plus, l'afficheur électromécanique (2) **FIG.1** augmentera la valeur de l'énergie active en kWh. L'afficheur dispose de 5 chiffres entiers et d'une décimale. La constante du compteur est la valeur qui exprime la relation entre l'énergie enregistrée par le compteur et la valeur correspondante donnée par la sortie de contrôle. La constante du CONTAX 2511 SO pour les deux sorties de contrôle, optique (voyant) et électrique (SO) est de 1 600 imp./kWh.

Erreurs de mesure

Pour que l'erreur reste dans les limites de classe de l'équipement (classe 1), il est nécessaire que le courant fourni par la charge soit dans l'intervalle spécifié selon UNE-EN 62053-21 pour les compteurs statiques d'énergie à connexion directe (classe 1) selon le schéma du **FIG.3**.

Lorsque le courant est égal à la valeur nominale de courant I_b = 5 A, l'erreur de mesure sera inférieure à ± 1 %. Pour les valeurs de courant inférieures aux valeurs limite de la zone (1), l'erreur en % n'est pas déterminée.

Sortie à impulsions électrique (seulement deux fils)

Selon EN 62053-31 (type SO) :

- Alimentation pour le circuit de sortie : V_{c.c.} = De 18 V à 27 V
- Courant maximal sur l'état ON : 27 mA
- Durée de l'impulsion : ≥ 30 ms
- Connexion POSITIF : Borne 20
- Valeurs limite : 60 V_{c.c.} Max. = 30 mA

Diode de protection contre les inverseurs de polarité (parallèle).

SI L'ÉQUIPEMENT EST UTILISÉ D'UNE MANIÈRE NON SPÉCIFIÉE, LA PROTECTION ASSURÉE PAR L'ÉQUIPEMENT PEUT ÊTRE COMPROMISE. ENVELOPPE SCELLÉE – NE PAS OUVRIR LE COMPTEUR.

CARACTÉRISTIQUES TECHNIQUES

Tension nominale	230 V~
Fréquence nominale	50 Hz – 60 Hz
Courant assignée / de base	I _b = 5 A
Courant maximal	I _{max} = 25 A
Précision	Classe 1 selon EN 62053-21
Catégorie de mesure	CAT III selon EN 61010-1
Constante	1 600 imp./kWh (sorties optique et électrique)

Fonctionnement du compteur

Consommation propre circuit de tension	0,4 W / 7,5 VA (CAP.)
Consommation propre circuit de courant	0,04 W (type résistif shunt)
Tensions limite de fonctionnement	De 115 V~ à 265 V~
Courant de fonctionnement spécifié	De 250 mA à 25 A
Courant minimal de démarrage	20 mA (avec facteur de puissance 1)
Considération d'harmoniques	Jusqu'à 7 kHz
Sortie à impulsions optique	Voyant clignotant avec constante de 1 600 imp./kWh

Sortie à impulsions électrique

Sortie à impulsions électrique	Statique (élément électronique de mesure)
--------------------------------	---

Afficheur

Afficheur	Électromécanique 5 chiffres (kWh) + 1 décimale (0,1 kWh)
-----------	--

Classe de protection

Classe de protection	II selon EN 60335 dans des conditions de montage correctes.
----------------------	---

Isolement

Isolement	Renforcé entre toutes les bornes et parties accessibles de l'enveloppe. De base entre les circuits de mesure et sortie à impulsions.
-----------	--

Type de protection de l'enveloppe

Type de protection de l'enveloppe	IP 20 selon EN 60529
-----------------------------------	----------------------

Température de fonctionnement

Température de fonctionnement	-25 °C à +50 °C
-------------------------------	-----------------

Température de stockage et transport

Température de stockage et transport	-25 °C à 70 °C
--------------------------------------	----------------

Humidité relative

Humidité relative	Moyenne annuelle < 75 % Valeurs ponctuelles 95 %
-------------------	--

Degré de pollution assigné

Degré de pollution assigné	Degré de pollution 3 selon EN 61010-1
----------------------------	---------------------------------------

Connexion des circuits de mesure

Connexion des circuits de mesure	Connexion directe à l'aide de bornes à vis
----------------------------------	--

Bornes pour conducteurs externes

Bornes pour conducteurs externes	Conducteurs : de 1 mm ² à 6 mm ²
----------------------------------	--

Couple maximal de serrage de vis

Couple maximal de serrage de vis	0,8 Nm
----------------------------------	--------

Fixation

Fixation	Profil symétrique 35 mm (rail DIN) Norme EN 60715
----------	---

Enveloppe (dimensions)

Enveloppe (dimensions)	1 module DIN (35 mm)
------------------------	----------------------

Dimensions extérieures

Dimensions extérieures	18 x 88 x 66 mm
------------------------	-----------------

ACHTUNG: IN DIE ANLAGE MUSS ein geeignet dimensionierter Sicherungsautomat oder eine andere Einrichtung zum Überstromschutz eingebaut und vor dem Zähler angeordnet sein.

ES WIRD EMPFOHLEN, dass der Sicherungsautomat in der Nähe des Zählers und für das Personal leicht zugänglich eingebaut ist.

Das Gerät ist intern durch eine Sicherheitsschaltung gegen Störungen geschützt. Dennoch können besonders starke elektromagnetische Felder die Funktion beeinträchtigen.

Interferenzen können unter Beachtung folgender Installationsregeln vermieden werden:

- Das Gerät nicht in der Nähe induktiver Lasten montieren (Motoren, Transformatoren, Schütze usw.).
- Einpeisung über einen getrennten Stromkreis (bei Bedarf mit Netzfilter).
- Induktive Lasten müssen mit Einrichtungen zur Störunterdrückung versehen werden (Varistor, RC-Filter).

Wenn das Gerät unter normalen Betriebsbedingungen installiert ist, sind die Messklemmen in Form von Schraubklemmen ständig angeschlossen und NICHT ZUGÄNGLICH. Es sind keine zusätzlichen Lüftungsmaßnahmen erforderlich.

Unter diesen Bedingungen ist das Gerät gegen direkte Sonneneinstrahlung, Regen und Wind geschützt, Temperatur und Feuchtigkeit werden nicht überwacht.

ANSCHLUSS

VOR AUSFÜHREN DES ANSCHLUSSES SICHERSTELLEN, DASS DIE LEITER SPANNUNGSFREI SIND.

Sehe nach Anschlussbild: **FIG.2**

Die Spannung mit dem Sicherungsautomat wieder einschalten, wenn das Gerät fertig installiert ist.

Gerät nach Klasse II EN 60335 bei korrekter Montage. Es ist KEIN SCHUTZLEITERANSCHLUSS erforderlich.

BETRIEB UND WARTUNG DES GERÄTS

Nach vorschriftsmäßiger Installation des Geräts beginnt der Zähler mit der Wirkenergiezählung in dem entsprechenden Einphasensystem. Sowohl die optische Ausgangskontrolle (rote LED) (1) **FIG.1** als auch der elektrische Steuerausgang SO (Klemmen 20, 21) (2) **FIG.1** senden Impulse aus, die entsprechend der Zählerkonstante (1600 Imp./kWh) dem registrierten Energieverbrauch proportional sind. In gleichem Maße wird die elektromechanische Anzeige (2) **FIG.1** entsprechend dem Wirkenergieverbrauch in kWh erhöht. Die Anzeige ist fünfstellig mit einer zusätzlichen Dezimalstelle. Die Zählerkonstante gibt den Zusammenhang zwischen dem durch den Zähler registrierten Energieverbrauch und dem entsprechenden Wert am Steuerausgang an. Die Zählerkonstante des CONTAX 2511 SO ist für beide Steuerausgänge optisch (LED) und elektrisch(SO) 1600 Imp/kWh.

MESSFEHLER

Damit der Messfehler innerhalb der Grenzen der Geräteklasse (Klasse 1) bleibt, müssen Strom und Spannung der an die Last gelieferten Energie innerhalb der in der Norm UNE-EN 62053-21 für statische Energiezähler mit direktem Anschluss festgelegten Grenzen liegen, nach **FIG.3**.

Bei einem Nennwert des Stroms I_b = 5 A ist der Messfehler kleiner als ±1%. Für Ströme unterhalb der Untergrenze des Bereichs (1) ist der Fehler in % nicht definiert.

Elektrischer Impulsausgang (zwei Leiter)

Nach EN 62053-31 (Typ SO):

- Speisespannung des Ausgangskreises: VGS = 18 V bis 27 V
- Maximalstrom im Zustand ON: 27 mA
- Impulsdauer: ≥ 30 ms
- PLUSANSCHLUSS: Klemme 20
- Grenzwerte: 60 VGS max. 30 mA

Schutzdiode gegen Falschpolung (parallel).

WIRD DAS GERÄT NICHT BESTIMMUNGSGEMÄSS VERWENDET, KANN DESSEN SICHERHEIT NICHT GEWÄHRLEISTET WERDEN. DAS VERPLOMBTE GEHÄUSE DES ZÄHLERS NICHT ÖFFNEN.

TECHNISCHE KENNWERTE

Nennspannung	230 V~
Nennfrequenz	50 Hz - 60 Hz.
Nenn- oder Grundstrom	I _b = 5 A
Maximalstrom	I _{max} = 25 A
Genauigkeit	Nennspannung Klasse 1 segun EN 62053-21
Messkategorie	CAT III nach EN 61010-1
Constante	1600 Imp./kWh (optischer und elektrischer Ausgang statisch (elektronisches Messelement) 0,4 W / 7,5 VA (KAP.)
Zählerbetriebsart	0,04 W (Wirkleistung Shunt)
Eigenverbrauch Spannungsstromkreis	von 115 V~ bis 265 V~
Eigenverbrauch Stromkreis	250 mA bis 25 A
Grenzwerte Betriebsspannung	
Spezifizierter Betriebsstrom	

Minimaler Anlaufstrom	20 mA (mit Leistungsfaktor 1)
Berücksichtigung von Oberwellen	bis 7 kHz
Optischer Impulsausgang	LED blinkt mit 1600 Impulsen / kWh
Elektrischer Impulsausgang	Impulse über Optokoppler EN 62053-31. Konstante 1600 Imp./kWh
Anzeige	Elektromechanisch 5 Stellen (kWh)+1 Dezimale (0,1 kWh)
Schutzklasse:	II nach EN 60335 bei korrekter Montage
Isolierung	Verstärkt zwischen allen Klemmen und zugänglichen Gehäuseteilen. Grundisolierung zwischen Messkreis und Impulsausgang
Schutzart des Gehäuses	IP 20 nach EN 60529
Betriebstemperatur	-20 °C bis +50 °C
Lager- und Transporttemperatur	-25 °C bis +70 °C
Rel. Luftfeuchtigkeit	jährlicher Mittelwert < 75% zeitweilige Höchstwerte 95%
Verschmutzungsgrad	Verschmutzungsgrad 3 nach EN 61010-1
Anschluss der Messkreise	Direkter Anschluss mit Schraubklemmen
Klemmen für externe Leiter	Leiter: von 1 mm ² bis 6 mm ²
Max. Anzugsmoment der Schrauben	0,8 Nm
Befestigung	Symmetrisches Profil 35 mm (DIN-Schiene). Norm EN 60715
Gehäuse (Abmessungen)	1 DIN-Modul (35 mm)
Aussenabmessungen	18 x 88 x 66 mm

PORTUGUES

CONTADOR ESTATICO

O CONTAX 2511 SO é um contador estático de energia activa de classe 1 utilizado para a medida da energia eléctrica activa em sistemas monofásicos de corrente alternada com uma tensão de 230 V~ e uma corrente máxima de 25 A.

O CONTAX 2511 SO é um equipamento de tipo FIXO, e está projectado para operar permanentemente ligado em ambientes com um grau de poluição 3 e CATEGORIA DE MEDIDA III.

A categoria de medida III está especificada para medidas realizadas na instalação do edifício.

Por exemplo: medida em quadros de distribuição, caixas de ligação, tomadas de corrente em instalações fixas e equipamentos para uso doméstico ou industrial com uma ligação permanente à instalação fixa.

INSTALAÇÃO

ATENÇÃO: A instalação e a montagem dos aparelhos eléctricos devem ser efectuadas por um instalador autorizado.

O aparelho deve ser instalado num quadro ou armário de distribuição de forma a garantir que os terminais ligados à REDE DE ALIMENTAÇÃO ELÉCTRICA NÃO SÃO ACESSÍVEIS depois da instalação.

ATENÇÃO: É NECESSÁRIO INCLUIR NA INSTALAÇÃO um interruptor automático ou um dispositivo de protecção contra sobreintensidades de valor adequado disposto a montante do contador.

É RECOMENDÁVEL que o interruptor automático de protecção esteja situado convenientemente junto ao equipamento e facilmente acessível para o operador.

O equipamento está protegido internamente contra as interferências por um circuito de segurança. No entanto, alguns campos electromagnéticos especialmente fortes podem chegar a alterar o seu funcionamento.

As interferências podem ser evitadas se forem tidas em conta as seguintes normas de instalação:

- O equipamento não deve ser instalado próximo de cargas indutivas (motores, transformadores, contactores, etc.).
- É conveniente dispor uma linha separada para a alimentação (se necessário equipada com um filtro de rede).
- As cargas indutivas devem estar equipadas com supressores de interferências (varistor, filtro RC).

Quando o equipamento está instalado em condições de uso normal, os terminais de medida ficam permanentemente ligados por meio de terminais de parafuso e NÃO ACESSÍVEIS. Não são necessários meios adicionais de ventilação. Nestas condições o equipamento está protegido contra a exposição à radiação solar, da chuva e do vento, mas nem a temperatura nem a humidade são controladas.

LIGAÇÃO

ANTES DE PROCEDER À LIGAÇÃO CERTIFIQUE-SE DE QUE OS CONDUTORES NÃO ESTÃO SOB TENSÃO.

Ligar segundo o esquema de **FIG.2**.

Restabelecer a tensão por meio do interruptor automático quando o dispositivo estiver totalmente instalado.

Equipamento de Classe II de acordo com a norma EN 60335 em condições de montagem correctas. NÃO NECESSITA de meios de ligação à terra de protecção.

FUNCIONAMENTO E MANUTENÇÃO DO EQUIPAMENTO

Quando o equipamento tiver sido instalado da forma especificada, o contador começará a registar a energia activa do sistema monofásico em questão. Tanto a saída de controlo óptica (LED Vermelho) (1) **FIG.1** como a saída de controlo eléctrica SO (Terminais 20, 21) (2) **FIG.1** emitirão impulsos proporcionais à energia registada de acordo com a constante do contador (1600 imp/kWh).

Da mesma forma, o visualizador electromecânico (2) **FIG.1** irá incrementando o valor da energia activa em kWh. O visualizador dispõe de 5 dígitos inteiros mais um decimal. A constante do contador é o valor que expressa a relação entre a energia registada pelo contador e o valor correspondente dado pela saída de controlo. A constante do CONTAX 2511 SO para ambas as saídas de controlo, óptica (LED) e eléctrica (SO), é 1600 imp/kWh.

Erros de medida

Para que o erro permaneça dentro dos limites de classe do equipamento (Classe 1), é necessário que a corrente proporcionada pela carga se encontre no intervalo especificado de acordo com a norma UNE-EN 62053-21 para contadores estáticos de energia de ligação directa (Classe 1) segundo o esquema de **FIG.3**.

Quando a corrente se situar no valor nominal de corrente I_b = 5 A, o erro de medida será inferior a ± 1%. Para valores de corrente inferiores aos valores-limite da zona (1), o erro em % não é determinado.

Saída de impulsos eléctrica (Só dois fios)

De acordo com a norma EN 62053-31 (Tipo SO):

- Alimentação para o circuito de saída: V_{c.c.} = De 18 V a 27 V
- Corrente máxima em estado ON: 27 mA
- Duração do impulso: ≥ 30 ms
- Ligação POSITIVO: Terminal 20
- Valores-limite: 60 V_{c.c.} Máx. = 30 mA

Diode de protecção contra inversores de polaridade (paralelo).

SE FOR UTILIZADO DE UMA FORMA NÃO ESPECIFICADA, A PROTECÇÃO ASSEGURADA PELO EQUIPAMENTO PODE FICAR COMPROMETIDA. INVÓLUCRO SELADO. NÃO ABRIR O CONTADOR.

ESPECIFICAÇÕES TÉCNICAS

Tensão nominal	230 V~
Frequência nominal	50 Hz - 60 Hz
Corrente atribuída / de base	I _b = 5 A
Corrente máxima	I _{max} = 25 A
Precisão	Classe 1 de acordo com EN 62053-21
Categoria de medida	CAT III de acordo com EN 61010-1
Constante	1600 imp / kWh (saídas óptica e eléctrica)

Funcionamento do contador

Funcionamento do contador	Estático (Elemento electrónico de medida)
---------------------------	---

Consumo próprio circuito de tensão

Consumo próprio circuito de tensão	0,4 W / 7,5 VA (CAP.)
------------------------------------	-----------------------

Consumo próprio circuito de corrente

Consumo próprio circuito de corrente	0,04 W (Tipo resistivo shunt)
--------------------------------------	-------------------------------

Tensões-limite de funcionamento

Tensões-limite de funcionamento	De 115 V~ a 265 V~
---------------------------------	--------------------

Corrente de funcionamento

Corrente de funcionamento	De 250 mA a 25 A
---------------------------	------------------

Corrente mínima de arranque

Corrente mínima de arranque	20 mA (com factor de potência 1)
-----------------------------	----------------------------------

Consideração de harmónicos

Consideração de harmónicos	Até 7 kHz
----------------------------	-----------

Saída de impulsos óptica

Saída de impulsos óptica	LED pisca com constante de 1600 imp./ kWh
--------------------------	---

Saída de impulsos eléctrica

Saída de impulsos eléctrica	Impulsos por optoacoplador de acordo com EN 62053-31. Constante 1600 imp./kWh
-----------------------------	---

Visualizador

Visualizador	Electromecânico 5 dígitos (kWh) +1 decimal (0,1 kWh)
--------------	--

Classe de protecção

Classe de protecção	II de acordo com EN 60335 em condições de montagem correctas. Reforçado entre todos os terminais e partes acessíveis do invólucro. Básico entre circuitos de medida e saída de impulsos.
---------------------	--

Isolamento

Isolamento	IP 20 de acordo com EN 60529
------------	------------------------------

Tipo de protecção do invólucro

Tipo de protecção do invólucro	Tª de funcionamento -20 °C a +50 °C
--------------------------------	-------------------------------------

Tª armazenagem e transporte

Tª armazenagem e transporte	-25 °C a +70 °C
-----------------------------	-----------------

Humidade relativa

Humidade relativa	Média anual < 75 %
-------------------	--------------------

Grau de poluição atribuída