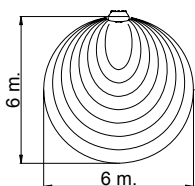


El interruptor de proximidad ECOMAT es capaz de detectar el más mínimo movimiento gracias a su tecnología de alta frecuencia. Su precisión de detección no depende de la temperatura ambiente. Detecta de forma inmediata cualquier movimiento, incluso elementos inertes como por ejemplo: puertas o sillas. El ECOMAT detecta en un campo de acción de 0,5 a 6 metros con 270° de cobertura.



INSTALACIÓN

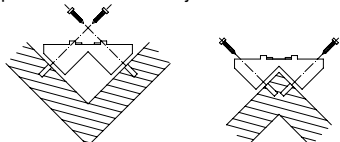
La instalación y montaje de aparatos eléctricos debe ser realizada por personal autorizado.

El aparato está internamente protegido contra interferencias por un circuito de seguridad. No obstante, algunos campos magnéticos especialmente fuertes pueden llegar a alterar su funcionamiento.

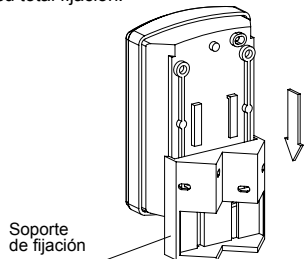
ATENCIÓN: Desconectar la alimentación antes de la instalación.

MONTAJE

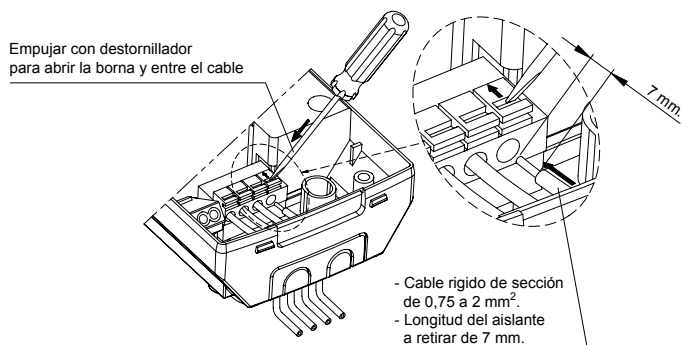
En pared mediante el soporte plano que se adjunta y los tornillos y tacos incluidos. Se incluye un soporte especial para rincones y esquinas. La altura ideal para la colocación del sensor en pared debe ser entre 0,3 y 2,4 metros. Debe instalarse en un lugar seco y libre de posibles salpicaduras. No debe instalarse frente a objetos metálicos, esto puede afectar a la distancia de captación. Las ondas del ECOMAT no son capaces de atravesar objetos metálicos.



Una vez fijado el soporte en la pared, en la posición deseada, deslizar el ECOMAT por la corredera hasta su total fijación.

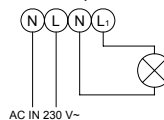


Retirar la tapa con un ligero giro hacia delante y aflojar el tornillo de fijación de la tapa de conexiones, para tener acceso a la borna. Pasar los cables de conexión por el hueco previsto en la parte inferior del aparato, o a través de los pasahilos marcados en la base.



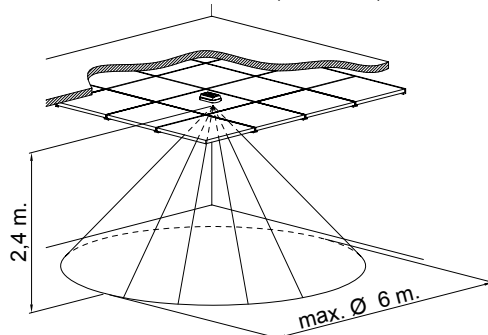
- Cable rígido de sección de 0,75 a 2 mm².
- Longitud del aislante a retirar de 7 mm.

Conexionar de acuerdo al siguiente esquema:



Una conexión equivocada destruye el aparato. Una vez realizada la conexión cierre de nuevo la tapa de conexiones y apriete el tornillo.

Ejemplo de instalación sobre falso techo (no metálico):



PUESTA EN SERVICIO.

En el frontal del aparato, tras la tapa, se encuentran los 3 potenciómetros:

- ⌚ **TIME:** Permite ajustar la temporización de 3 segundos a 30 minutos. La temporización empieza después de haber detectado el último movimiento.
- Ⓡ **CAMPO:** El campo de detección es regulable entre 0,5 y 6 metros.
- ⚙️ **LUX:** Regulable entre 0,5 Lux (noche) y 2000 Lux (día).

Cuando se conecta el dispositivo y después de 10 segundos de retardo el sensor entra en modo AUTO. Girar el potenciómetro TIME al mínimo (-) y el potenciómetro LUX al máximo. Muévase frente al sensor hasta que se enciendan las luces o el dispositivo conectado. Esto nos permite apreciar hasta donde llega el campo de detección.

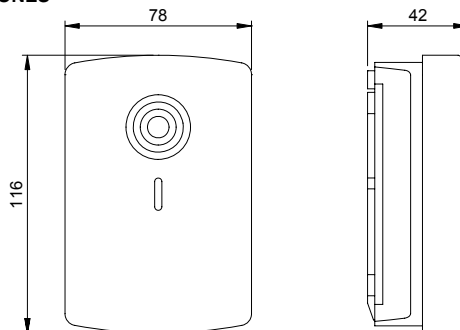
Coloque los potenciómetros TIME y LUX en las posiciones deseadas. Se puede conseguir un encendido permanente, durante 4 horas, encendiendo y apagando 2 veces rápidamente (menos de 2 segundos). Estando en encendido permanente se puede volver al modo AUTO con un apagado de más de 2 segundos.

El Led parpadea tres veces cuando pasa a modo AUTO. Si el Led permanece encendido el sensor está en modo permanente.

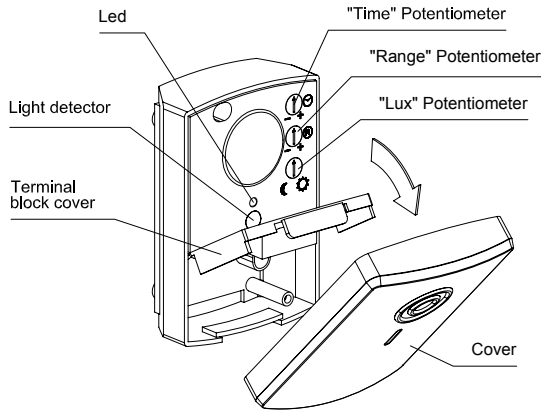
CARACTERÍSTICAS TÉCNICAS

Alimentación	230 V~ 50 Hz
Sensor	5,8 GHz
Poder de ruptura	μ 6 A 230 V~ cos φ = 1
Cargas máximas recomendadas	
⚙️ Lámparas incandescentes	1000 W
⚡ Fluorescentes sin compensar	500 W
⚡ Fluorescentes compensados	250 W
⚡ Halógenas Baja Tensión	500 VA
⚡ Halógenas (230 V ~)	1000 W
⚡ Lámparas Bajo Consumo	200 W
Consumo propio	11 VA (1,7 W)
Ángulo de captación	270°
Campo de detección	De 0,5 a 6 m. frontal y hasta 3 m. lateral, instalado a 1,7 m de altura
Rango de luminosidad	De 0,5 a 2000 Lux
Rango de Temporización	De 3 seg. a 30 minutos
Temperatura de Funcionamiento	De 0 °C a +50 °C
Índice de Protección	IP 20 según EN60529
Clase de Protección	Clase II según EN 60335

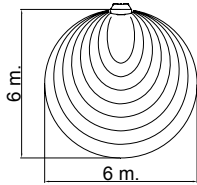
DIMENSIONES



PROXIMITY SWITCH ECOMAT



The ECOMAT proximity switch emits superhigh frequency (5.8 GHz) electromagnetic waves and captures their echoes. Any changes in the echoes are detected by the sensor indicating the presence of persons or animals and a microprocessor controls the connected lights or application. The ECOMAT detects within a radius of action of between 0.5 and 6 metres, with a 270° coverage.

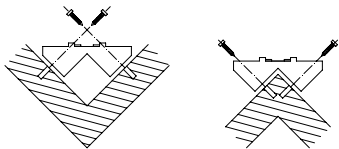


INSTALLATION

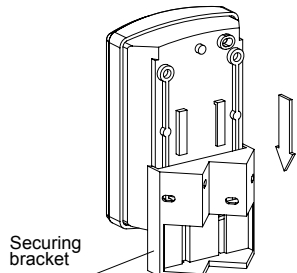
The assembly and installation of electric apparatus must be carried out by authorised personnel. The unit is internally protected against interference by a security circuit. However, certain especially strong magnetic fields can alter its operation. **WARNING:** Disconnect the power supply prior to installing the unit.

MOUNTING

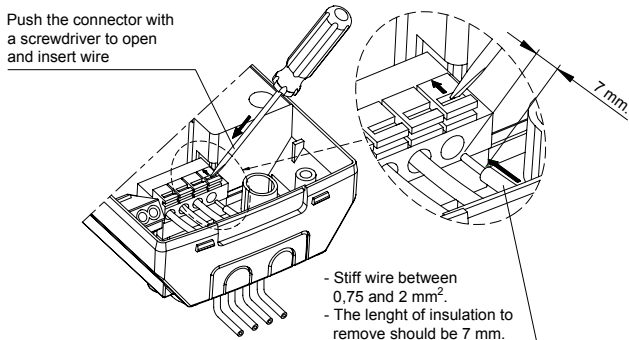
It is wall-mounted using the included flat bracket, wall-plugs and screws. A special bracket is included for corner installation. The ideal sensor wall-installation height is between 0.3 and 2.4 metres. It must be installed in a dry location free from any possible splashes. It must not be installed in front of metal objects because this could affect its capture distance. The electromagnetic waves emitted by ECOMAT cannot penetrate metal objects.



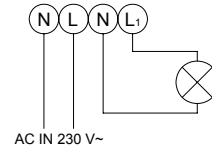
Once the bracket is secured to the wall in the desired location, the ECOMAT should be slid into position along the slide until it is fully secured.



Remove the cover with a slight rotation forwards and loosen the securing screw for the connections cover for access to the terminal block. Pass the connection wires through the cavity in the lower part of the unit, or through the wiring access marked on the base.

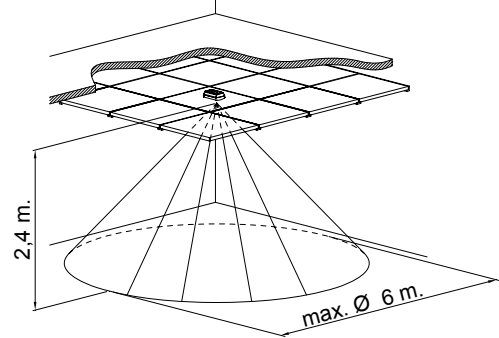


It must be connected in accordance with the following drawing:



Incorrect wiring connections could destroy the unit. Once connected, close the cover again and tighten the screw.

Example of an installation on a false ceiling (non-metallic):



PUTTING INTO SERVICE

There are three potentiometers behind the front cover:

- ⌚ **TIME:** Allows timing adjustment from three seconds to thirty minutes. Timing commences after detecting the last movement.
- Ⓜ **RANGE:** The detecting range is adjustable between 0.5 and 6 metres.
- ⚙️ **LUX:** Adjustable between 0.5 Lux (night) and 2,000 Lux (day).

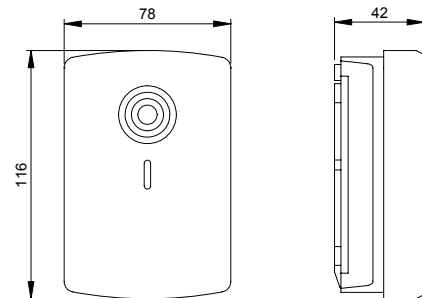
Ten seconds after the unit is switched on the sensor enters AUTO mode. Turn the TIME to minimum (-) and the LUX potentiometer to maximum. Move in front of the sensor until the connected device lights come on. This provides an idea of the detection field range.

Set the TIME and LUX potentiometers to the desired positions. It is possible to achieve permanent switch-on, during four hours, rapid switching on and off twice (less than two seconds). A return to AUTO mode can be made in permanent switch-on by switching off for more than two seconds. The LED will flash three times when the unit passes to AUTO mode. If the LED remains permanently on, the sensor is in permanent mode.

TECHNICAL SPECIFICATIONS

Power supply	230V~ 50Hz
Sensor	5.8 GHz
Switching power	μ 6A 230Vac cos φ = 1
Maximum recommended loads	
⚙️ Incandescent lamps	1.000W
⚡ Uncompensated fluorescents	500 W
⚡ Compensated fluorescents	250 W
⚡ Low voltage halogens	500 VA
⚡ Halogens (230Vac)	1.000 W
⚡ Low-consumption lamps	200 VA
Own consumption	11 VA (1,7 W)
Capture angle	270°
Detection range	From 0.5 to 6 metres front and up to 3 metres to the side, installed at a height of 1.7 metres
Luminosity range	From 0.5 to 2,000 Lux
Timing range	From 3 seconds to 30 minutes
Operating temperature	From 0°C to +50°C
Protection index	IP 20 in accordance with EN60529
Protection class	Class II in accordance with EN 60335

DIMENSIONS



A016.13.53383



ORBIS TECNOLOGÍA ELÉCTRICA, S.A.
 Lérida, 61 E-28020 MADRID
 Telephone: +34 91 5672277; Fax: +34 91 5714006
 E-mail: info@orbis.es
<http://www.orbis.es>