

**ELTECO** forsyningsadskillere opfylder de nyeste fælles europæiske bestemmelser for afbrydermateriel EN60947-3 og leveres i kapslet udførelse iht. EN60529, kapslingsklasse IP66

**ELTECO** Isolators conforms with the latest European Standards EN60947-3 and has protection class IP66 according to EN60529

**ELTECO** Lasttrennschalter erfüllen die neusten Europäischen Bestimmungen für schaltergeräte EN60947-3 und werden gekapselt nach EN60259 geliefert, Schütsart IP66

**Tekniske data.**

Technical Data / Technische Daten : **Serie ET25**



**Mærkespænding  $U_n$**

Rated Voltages  
Nennbetriebsspannung

$U_e = 230/415\text{Vac}$   
 $U_i = 690\text{Vac}$

**Termisk Mærkestrøm  $I_{th}$**

Thermal current ( $I_{th} = I_e$ )  
Thermischer Nennstrom

**25A**

**Mærkefrekvens**

Rated Frequency  
Bemessungsfrequenz

**50/60Hz**

**Kortslutningsbrydeevne  $I_{cm}$**

Rated short circuit making capacity  
Bemessungsschaltvermögen

**6 kA**

**Poltal**

No of Poles  
Polzahl

**3 pol+N, 3 pol+Solid Neutral**

**Kapslingsklasse**

Protection class  
Schützart

**IP66 acc. EN60529**

**Kapsling**

Enclosure  
Gehäuse

**Polycarbonat**  
Polycarbonate

**Driftskategori**

Utilization category  
Gebrauchskategorie

**AC23A**

**Tilslutning**

Connection terminals  
Anschluß

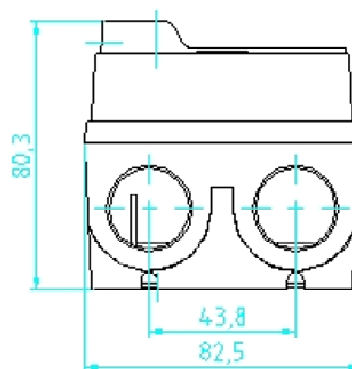
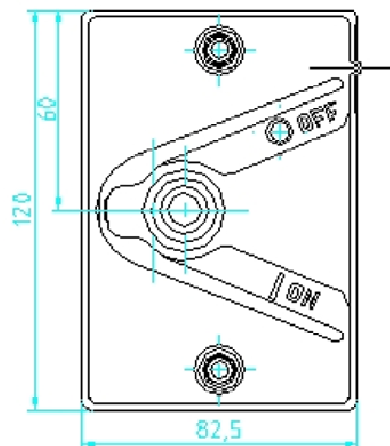
**Max. 10mm<sup>2</sup>.**  
Enkeltleder, eller flerkoret  
Rigid or stranded  
Einzelleiter oder mehrleiter

**Kabeltilgang :**

Cable entry  
Leitungseinführung

**M25 i alle størrelser**  
M25 in all sizes.  
M25 Im alle Größen

Dimension.



**Elteco forsyningsadskillere iht. EN60947-3, kapslet udførelse IP66 iht. EN60529, med låsbar forsats ( 1 hængelås )**

ELTECO Isolators acc. to EN60947-3 in enclosure IP66 acc. to EN60529, with lockable handle ( 1 padlock )

Elteco Lasttrennschalter nach EN60947-3, gekapselte Ausführung IP66 nach EN60529, mit sperrvorrichtung ( 1 Schloß )

Model Model	I <sub>th.</sub> ved 40°C	AC21/AC22 230/415V	AC23A- kW 230/240V	AC23A- kW 400/415V	Type	Emb.
	25A	25A	11	15	3 pol+N Grey	20
					<b>ET25-3N-M25</b> EAN Nr. 5706581150008	
	25A	25A	11	15	3 pol+N Yellow / Red	20
					<b>ET25-3NS-M25</b> EAN Nr. 5706581150015	
	25A	25A	11	15	3 pol+N (Solid Neutral ) Yellow / Red	20
					<b>ET25-4NS-M25</b> EAN Nr. 5706581150027	

**For mere information kontakt :**

For further information please contact / Für weitere information

ELTECO A/S  
Valløvej 3  
7400 Herning, Danmark  
Phone: +45 70251845  
Fax : +45 70251855  
[info@elteco.dk](mailto:info@elteco.dk) [www.elteco.dk](http://www.elteco.dk)

