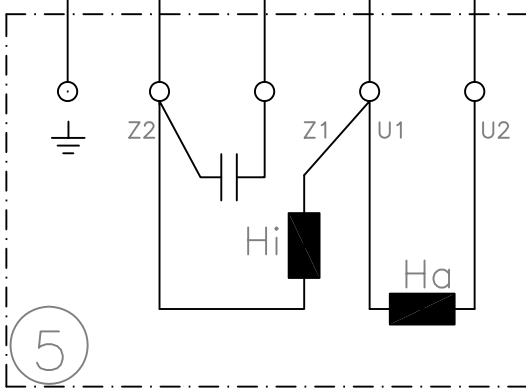


gnge bl br sw gr



Komponentenliste:

- 1: Gehäuse K700
- 2: KB-04 U_c:230V~
mit Vorschaltöffner
- 3: Überlastschutz 8,0A
- 4: Bremsplatine
- 5: Motor

Ind.	Änderung	Tag	Name	Tag	Name	Bezeichnung
				Bearb.	09.04.99	M.Orlik
				Gepr.		
KLINGER & BORN GmbH						K700/VB/M8,0A
						ZgNr. e_0128.5647