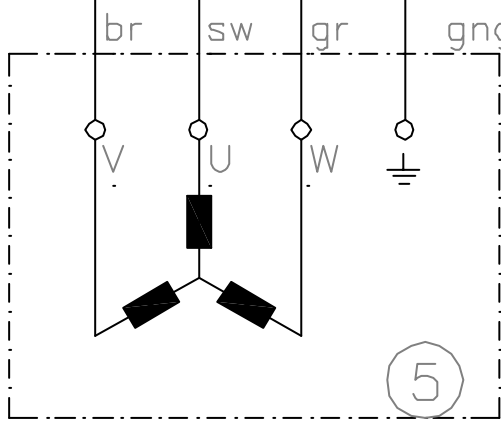
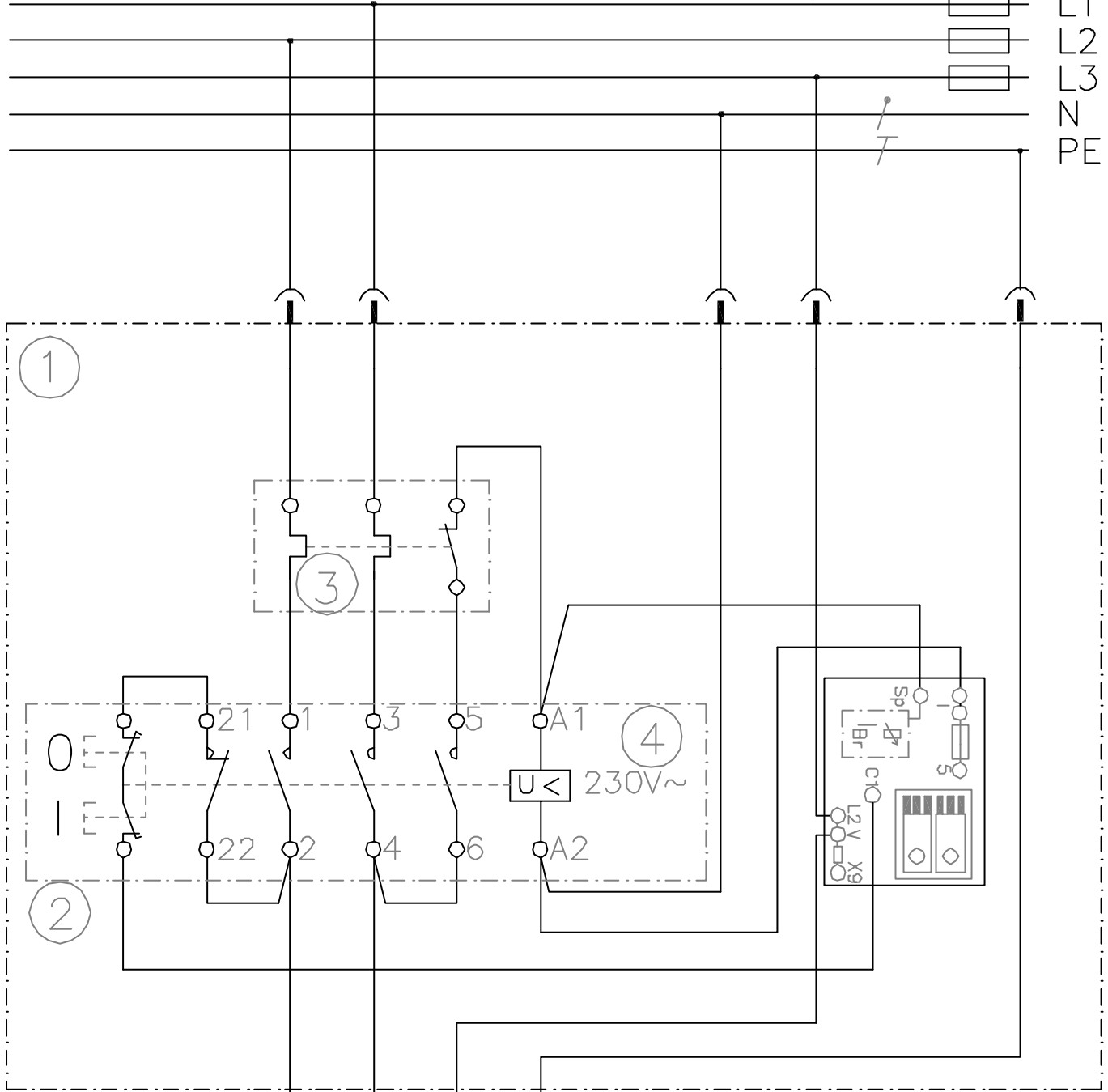


3N~ 50Hz 400/230V

16A

L1
L2
L3
N
PE



- Komponentenliste:
- 1: Gehäuse K900
 - 2: KB-04 Uc:230V~ mit Vorschaltöffner
 - 3: Überlastschutz 7,0A
 - 4: Bremsplatte 408305
 - 5: Motor

| | | | | | | |
|------|----------|-----|---------------------|----------|---------|---|
| | | | | Tag | Name | Bezeichnung Schaltplan K900/VB/M7,0A ZgNr. e_0128.5652 |
| | | | Bearb. | 15.06.99 | M.Drlik | |
| | | | Gepr. | | | |
| | | | KLINGER & BORN GmbH | | | |
| Ind. | Änderung | Tag | Name | | | |